

WaGate Slusslucka

RIA SPV-TG DN 200-800

Specifikation

Slusslucka WaGate RIA SPV-TG används för reglering och avstängning av flödet.

Användning: spillvatten, dagvatten, processvatten och slam. Används i industrianläggningar, jordbruk och fiskerinäringen.

WaGate RIA SPV-TG kommer med ratt för manuell drift. Kan monteras med manöverdon - pneumatiska eller hydrauliska. Går att få med spindelförlängare.

WaGate RIA SPV-TG är konstruerad för tvåsidigt vattentryck.

WaGate RIA SPV-TG finns med fyrkantig eller rund öppning. För montering på vägg, med tätning mot väggen.

WaGate RIA SPV-TG med rund öppning kan svetsas med rör för genomföringar genom väggar och brunnar. Kan produceras med välvd fläns för installation i brunnar.



Material

Ram:	EN1.4301, (EN1.4404) - PEHD 500
Spjällplatta:	EN1.4301, (EN1.4404)
Spindel:	EN1.4571, EN1.4462
Spindelmutter:	DIN 1705-CUSN 12 - Tinbronce
Tätning mot spjällplatta:	EPDM
Tätning mot vägg:	EPDM cellgummi kan medlevereras

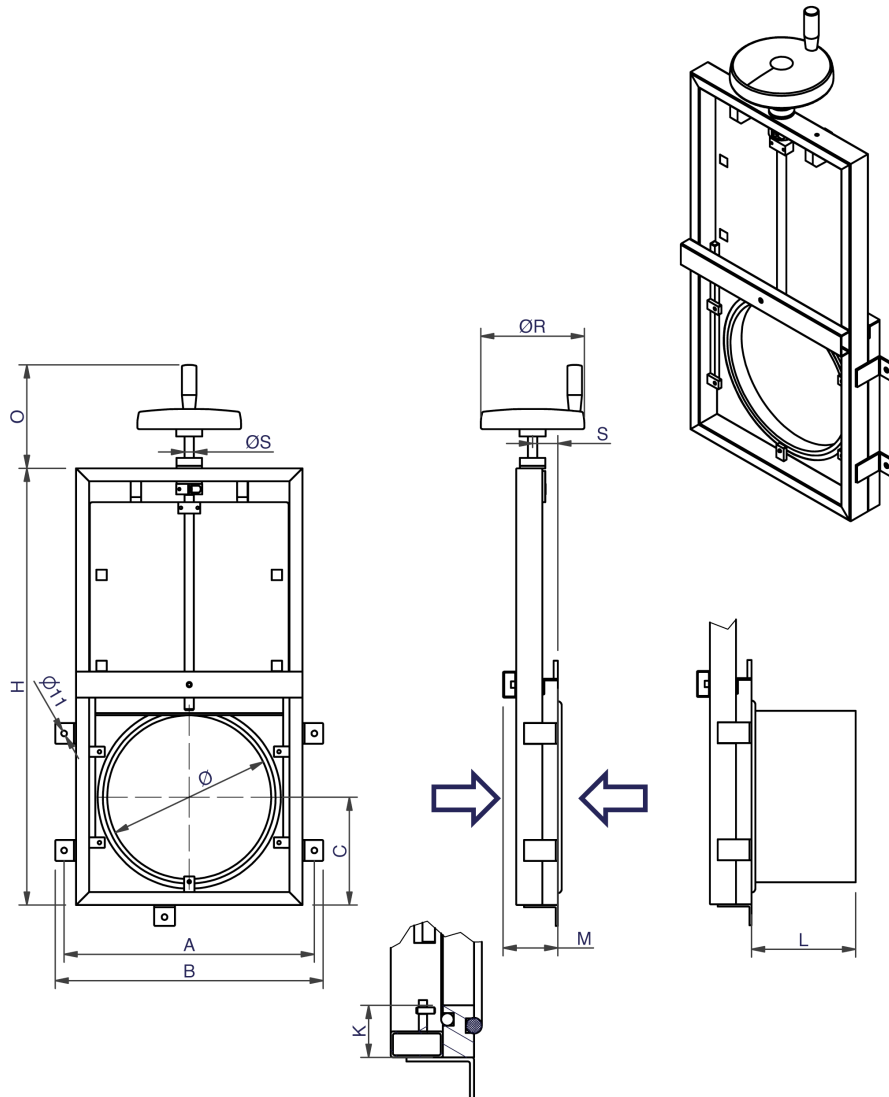
Teknisk data

Vattentät från båda sidor

Tätning enligt:	DIN 19569-4 tab.1 kl. 4
Tryckförhållande:	6 mvp eller efter angivelse

WaGate Slusslucka

RIA SPV-TG DN 200-800



Mått och vikt

DN	Ø	A	B	C	H	K	M	S	L	O	ØS	ØR	Vikt [kg]	Tryck [mVs]
200	200	356	390	145	595	50	95	52	>200	>150	16	200	11	6
250	250	406	440	180	695	55	90	47	>200	>150	18	250	15	6
300	315	481	515	208	840	50	105	49	>200	>150	18	250	18,5	6
400	400	582	622	258	1040	58	115	55	>200	>150	22	310	23	6
500	500	712	712	320	1275	70	135	65	>200	>150	22	310	42,5	6
600	630	840	840	385	1535	70	135	65	>200	>150	26	400	58	5
700	710	912	912	413	1695	70	135	65	>200	>150	26	400	X	4
800	800	1032	1032	480	1900	125	175	85	>200	>150	30	400	X	3

Andra mått mot förfrågan.
Rätt till konstruktionsförändringar förbehålles.

Wapro AB
Munkahusvägen 103
37431 Karlshamn
Sverige

Tel: +46 454 18510
wapro@wapro.se
www.wapro.se

